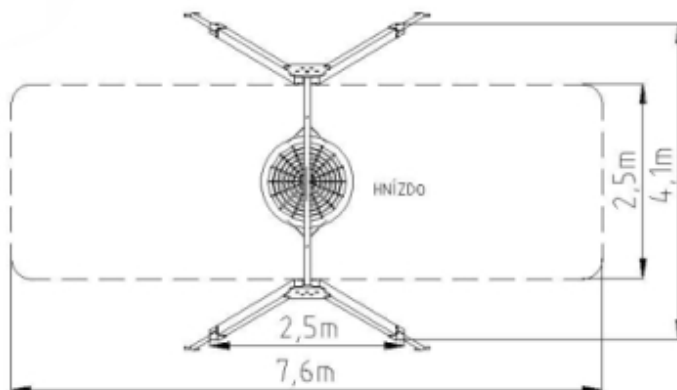


**Označení prvku: DHL 16**

**Základní informace:**

Minimální prostor:	4100 x 7600 mm
Věková kategorie:	4 – 12 let
Výška volného pádu:	1430 mm
Rozměr zařízení:	Po instalaci 2500x4100 mm
Dopadová plocha Dle ČSNEN 1176-1	31 m <sup>2</sup> /tlumící materiál ( čistý rozměr 19 m <sup>2</sup> )
Určení:	Exteriér
Hmotnost zařízení:	kg
Hmotnost nejtěžší části:	kg
Dostupnost náhrad.dílů:	U výrobce
Certifikát shody s normou:	ČSN EN 1176 – 1, 2
Vybavení zařízení:	Konstrukce + 1 kruhová houpačka – hnízdo o průměru 900 nebo 1200 mm

**Certifikace:** TUV SUD



**Materiály:**

Dřevěné části:	Řezivo smrk ( nebo za příplatek modřín ) povrchově ošetřeno základní barvou + 2x stříkaný vrch Nosné dřevěné stojny jso lepené ze 3 částí
----------------	---

Plastové části:

Ocelové, kovové díly:

Lana

Kotvení do betonu

Houpačka - lana

Ocel. kotvy – žárový ZN

